

## 单门立式高温柜 670升 -2/+10° C, 数控, 外置机组

项目# \_\_\_\_\_

型号# \_\_\_\_\_

名称# \_\_\_\_\_

SIS # \_\_\_\_\_



727251 (ESP71FRR)

单门立式高温柜 670  
升 -2/+10° C, 数控, 外置机  
组

### 产品概述

#### 产品概述

全门立式高温雪柜全304AISI结构, 底板为抗腐蚀材质。大型数字显示屏显示湿度选择按键(3个预设级别), 腔体温度显示及设定, 手动启动除霜程序及涡轮式除霜程序(可快速冷却载入的热食)。 HACCP标准控制带报警及历史记录。 除霜监测控制只在需要时才启动除霜, 除霜水自动蒸发。三个探针持续监测设备的工作状态。优化风流: 后至前强力风流及可拆卸送风管提供均匀的制冷温度及在任何条件下均可快速降温。75MM厚的环戊烷发泡层。门带锁及微控开关, 当门打开时可关闭风扇; 门可现场转换方向。隐藏式蒸发器确保更大的储存容量及更少的被腐蚀的风险。外置制冷机组; 风冷; 内部LED照明灯; 可在43 ° C的环境温度下工作。不含CFC及HCFC。 R134a制冷剂。标配有4个2/1GN耐涂层架及4套每套带2个不锈钢层架导轨。预设RS485端口可将远程电脑及内置HACCP系统连接

### 主要特性

- 大储物区域适用放置2/1盘网格或者水平放置的层架。
- 从前到后强制气流和移除空气输送装置提供温度分配和在任何条件下的快速冷却
- 工作温度可在-2到10C之间调解, 以适合不同的食物储存要求
- 立柜配有75mm环戊烷绝缘层保证了最佳的绝缘性, 无CFC和HCFC。
- 60mm厚蒸汽发生器绝缘套可以方便的移除带有一个操作模式
- 预设RS485端口更易连接外部电脑以及完整的HACCP系统
- <p>在环境温度为+40° C时性能有保障 (气候等级5)。</p>
- [NOT TRANSLATED]
- [NOT TRANSLATED]
- <p>适应于热带的元件</p>

### 结构

- 最高质的AISI304不锈钢结构
- <p>内底座采用圆角设计, 由单张金属板冲压而成。</p>
- 圆形内角, 易于抽取的滑轨和栅格便于清洗并符合高的卫生标准
- 不锈钢滑轨和支架可以轻松的分解
- 耐腐蚀底部可以避免任何由于雇工清洁地面所使用的清理去污剂对立柜的损害
- 易于进入主部件方便设备维护
- 可锁定的门。
- 制冷剂种类: R134a
- 分体式的制冷机组适合各种操作条件

### TIT\_UI Data Management

- 2个半扇的门连门框加热
- [NOT TRANSLATED]
- <p>伊莱克斯商用冰箱控制APP让客户的生活更轻松: - 借助HACCP数据和警报功能, 实时监控保鲜过程的安全性, 实现精准控制 - 节省时间并简化数据管理, 可将HACCP信息以Excel格式直接发送至电子邮箱 - 快速操作: 设置柜体温度/湿度/快速制冷 以及设定日期/时间</p>
- <p>通过 Wi-Fi 或以太网将产品 (含配件) 连接到 OneConnected 平台, 实现无缝远程体验。实时监控与分析、报警管理、HACCP 数据管理、API 以及其他高级功能, 让您的冰箱始终处于受控状态。</p>

### 可持续发展

- 冰霜检测控制: 全自动除霜, 带3个探头, 只有当蒸发器上出现结冰现象除霜才会启动。
- 提高解冻和蒸汽风机的使用, 解冻随着温度的设定点变化: 空气对流在电力2摄氏度下, 除霜2摄氏度以上, 能节省能源。
- 当门打开时, 门微开关停止风扇运转, 避免冷空气流失以达到节能效果
- 可拆卸的磁性垫圈可以绝缘并且减少能量的释放
- 内部LED灯节省能源。
- 除霜过程中的冷凝水在顶部热气作用下自动蒸发
- 免清洗冷凝器, 使用线性框架结构冷凝器防止灰尘和油脂堆积免除了定期清洁操作和减少能源消耗。

审核: \_\_\_\_\_

- [NOT TRANSLATED]
- [NOT TRANSLATED]

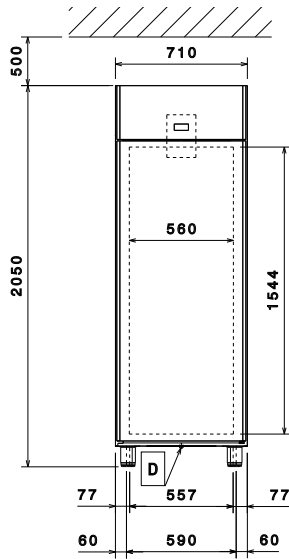
### 已含配件

- 4 个 - NOT TRANSLATED - PNC 881020

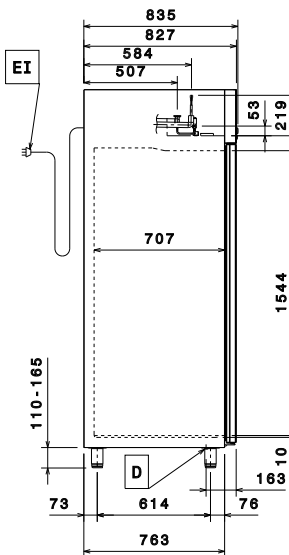
### 可选配件

- - NOT TRANSLATED - PNC 880231
- - NOT TRANSLATED - PNC 880242
- - NOT TRANSLATED - PNC 880243
- - NOT TRANSLATED - PNC 880248
- - NOT TRANSLATED - PNC 880324
- - NOT TRANSLATED - PNC 880705
- - NOT TRANSLATED - PNC 881003
- - NOT TRANSLATED - PNC 881004
- - NOT TRANSLATED - PNC 881016
- - NOT TRANSLATED - PNC 881018
- - NOT TRANSLATED - PNC 881019
- - NOT TRANSLATED - PNC 881021
- - NOT TRANSLATED - PNC 881039
- - NOT TRANSLATED - PNC 881042
- - NOT TRANSLATED - PNC 881043
- - NOT TRANSLATED - PNC 881047

前视

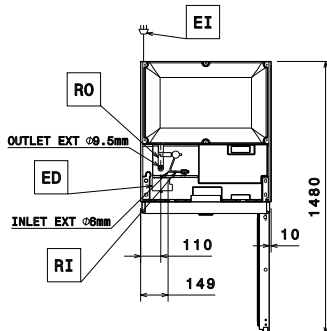


侧视



EI = 接电  
RI = 外置冷媒连接  
RO = 外置制冷系统连接

俯视



## 电源

电源规格: 220-240 V/1 ph/50/60 Hz  
装机功率: 0.31 kW

## 加工量

网格数量及类型(标配): 4 - GN 2/1

## 主要信息

门铰:  
外部尺寸(宽): 710 mm  
外部尺寸(深): 835 mm  
外部尺寸, 打开门时深度: 1480 mm  
外部尺寸(高): 2050 mm  
门数量及类型: 1 全  
外结构材质: 304AISI  
内结构材质: 304AISI  
内板材质: 304AISI  
层架数量- 间距: 44; 30 mm  
毛容量: 670 lt

## 制冷参数

控制类型: 数字  
运行温度最低: -2 ° C  
运行温度最高: 10 ° C  
冷媒类型: R134a; R513A; R426A  
运行模式: 对衡式的  
建议制冷功率: 412 W  
蒸发温度条件: -10 ° C  
冷凝温度条件: 55 ° C  
环境温度条件: 43 ° C  
连接管(远程)-出口: 9.5 mm  
连接管(远程)-入口: 6 mm

## ISO证书

ISO 标准: ISO 9001; ISO 14001; ISO 45001; ISO 50001